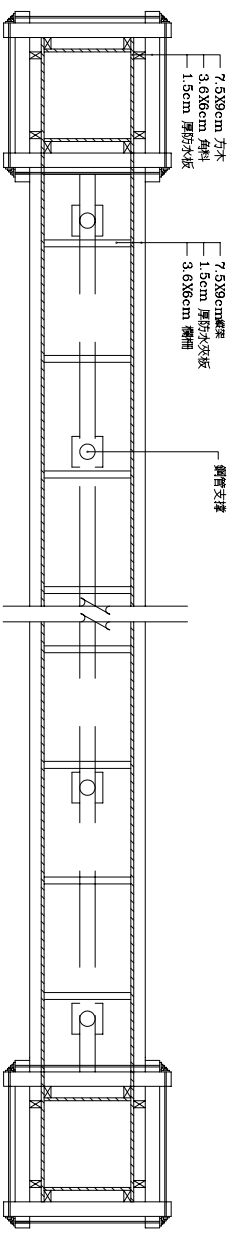
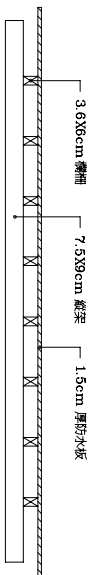


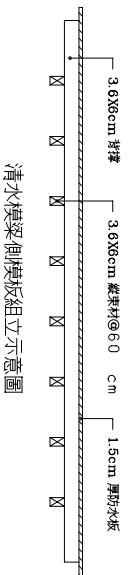
朝登企業股份有限公司是特清混凝土、清水模 修補專業公司，蒙受建設業界熱烈地注目。
若有關特清混凝土、清水模修飾，不論新建、改修任何質疑，請來電詢問。



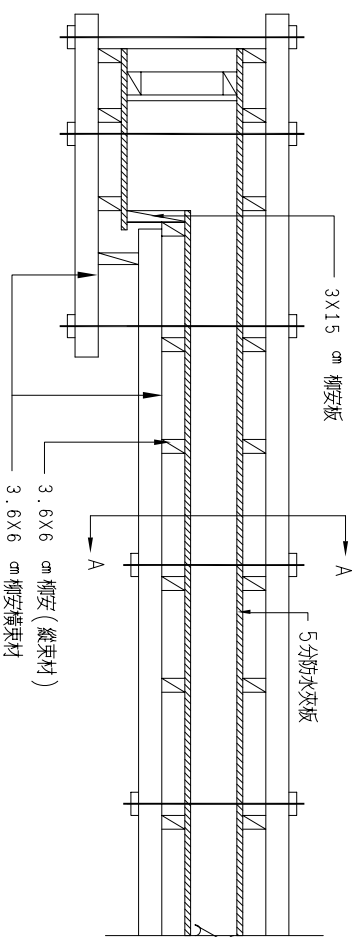
清水模柱梁模板架設平面圖



清水模梁底架設示意圖

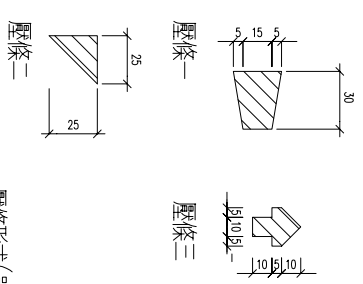


清水模梁側架設示意圖

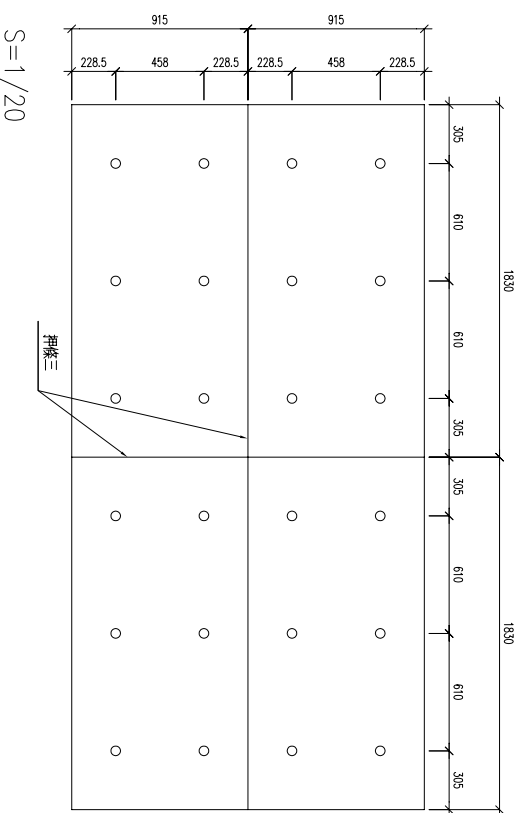
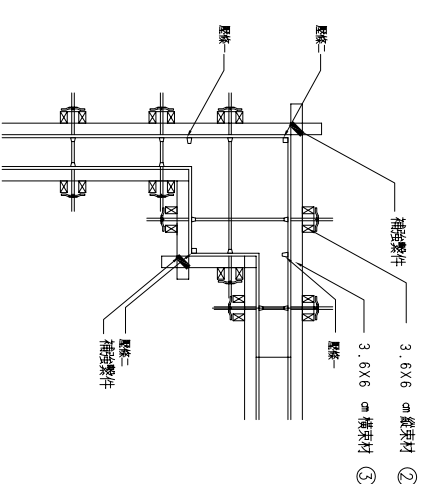


柱牆架設平面圖 S:1/20

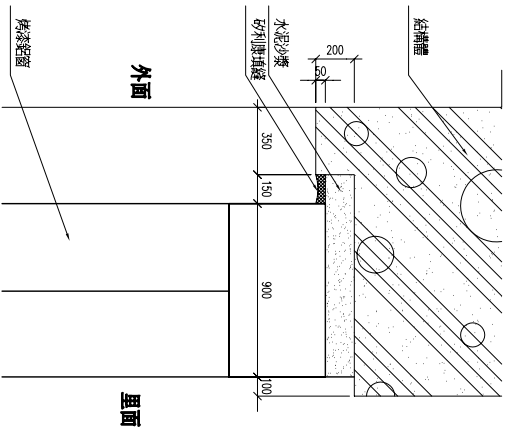
S=1/20



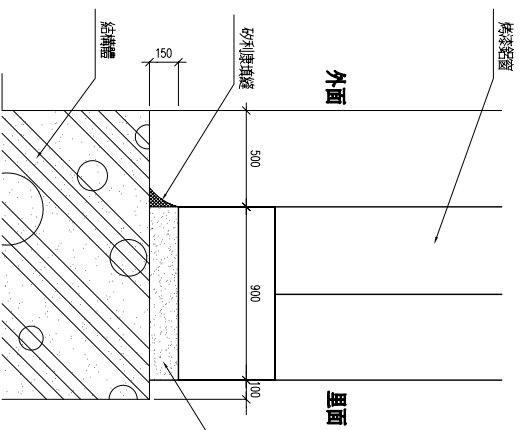
壓條形式(單位mm)



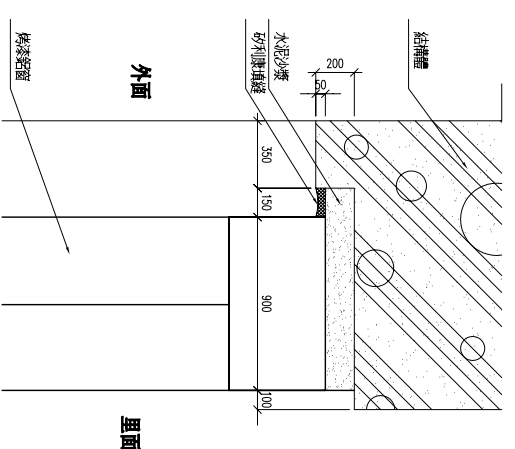
S=1/20



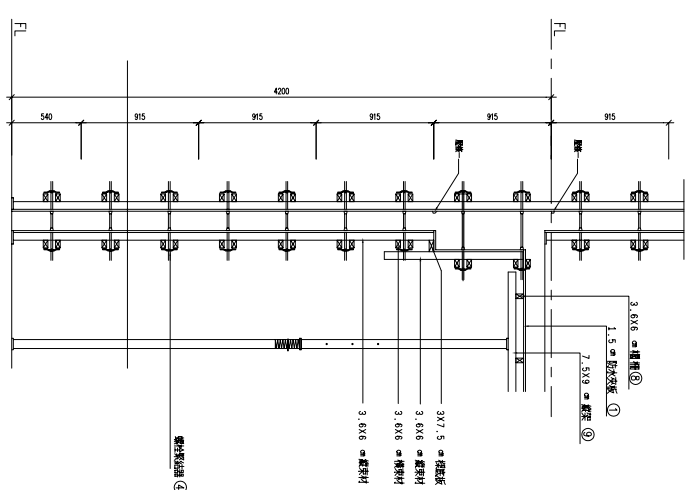
開口部上方細部詳圖



開口部下方細部詳圖



開口部側面細部詳圖

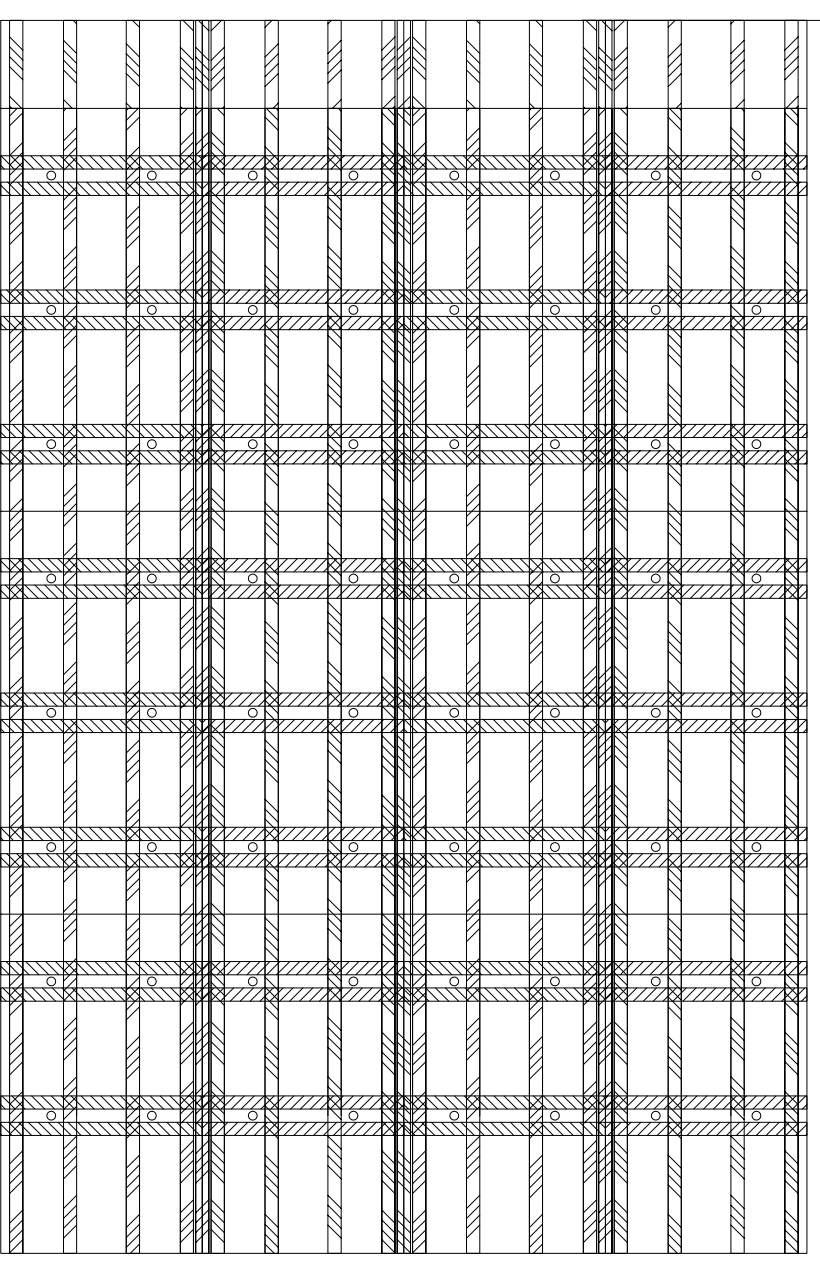
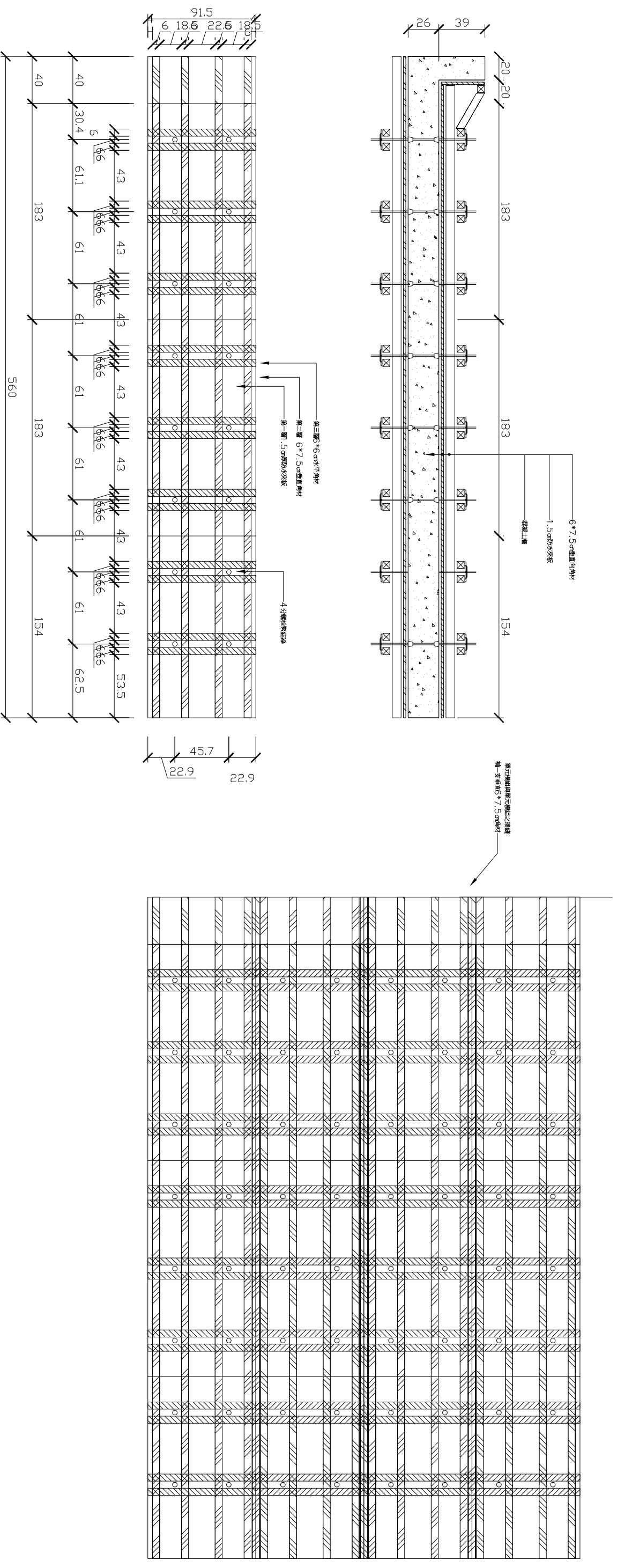


牆及梁模板剖面圖 S:1/30

修正 REVISION	日期 DATE	說明 DESCRIPTION	原次	繪圖 DRAWN BY	核對 CHECKED BY	比例尺 SCALES	日期 DATE	圖號 DRAWING NO.	張數 SHEET NO.	業務號 JOB NO.
			B			S:1/60 單位:MM		A7-01		

模板详图

朝登企業股份有限公司是特清混凝土、清水模 修補專業公司，蒙受建設業界熱烈地注目。
 若有關特清混凝土、清水模修飾，不論新建、改修任何質疑，請來電詢問。



修正 REVISION	日期 DATE	說明 DESCRIPTION	原次	繪圖 DRAWING	比例尺 SCALE	單位:MM
			A	林 CHEN	日期 DATE	

僅供參考

清水模組單元圖

圖號 DRAWING NO.	張號 SHEET NO.	業務號 JOB NO.
-------------------	-----------------	----------------